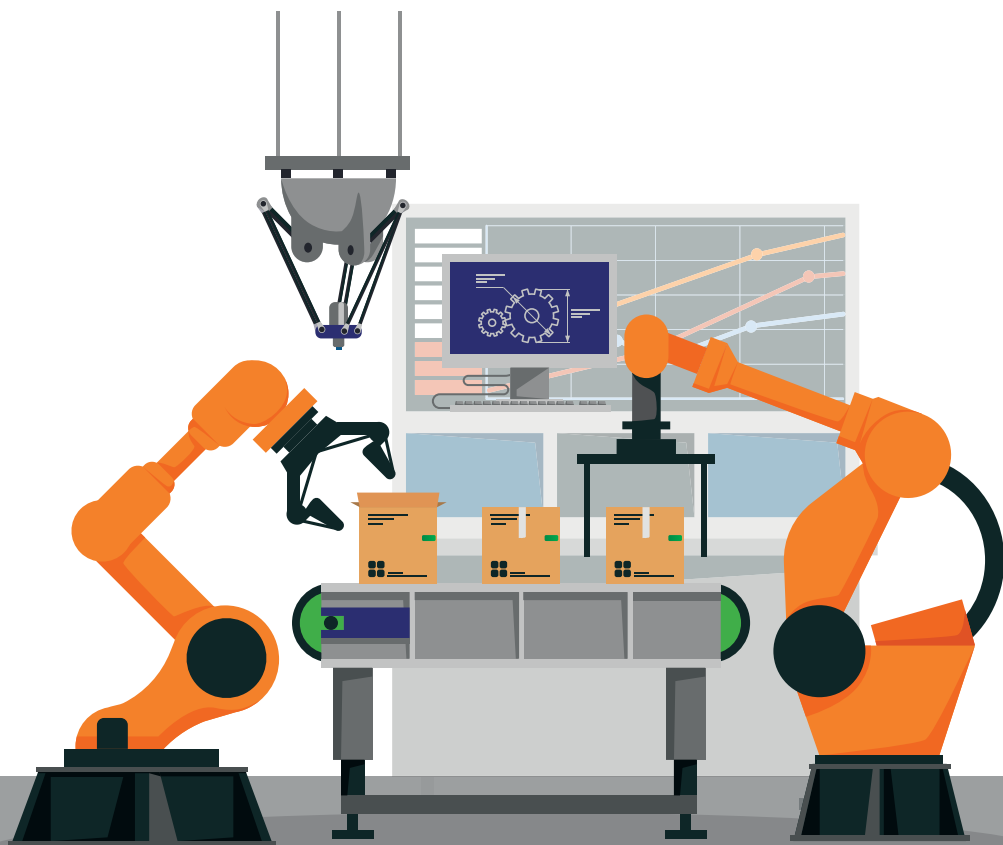




# COMPONENTI ELETTRONICI PER AUTOMAZIONE INDUSTRIALE



## **TIMELINE**

- ▲ Amphenol CS | p. 4 - 14
- ▲ Amphenol Industrial | p. 15 - 23
- ▲ Brady | p. 24 - 27
- ▲ Orion Fans | p. 28 - 29
- ▲ Eaton | p. 30 - 31
- ▲ Hellermann Tyton | p. 32 - 34

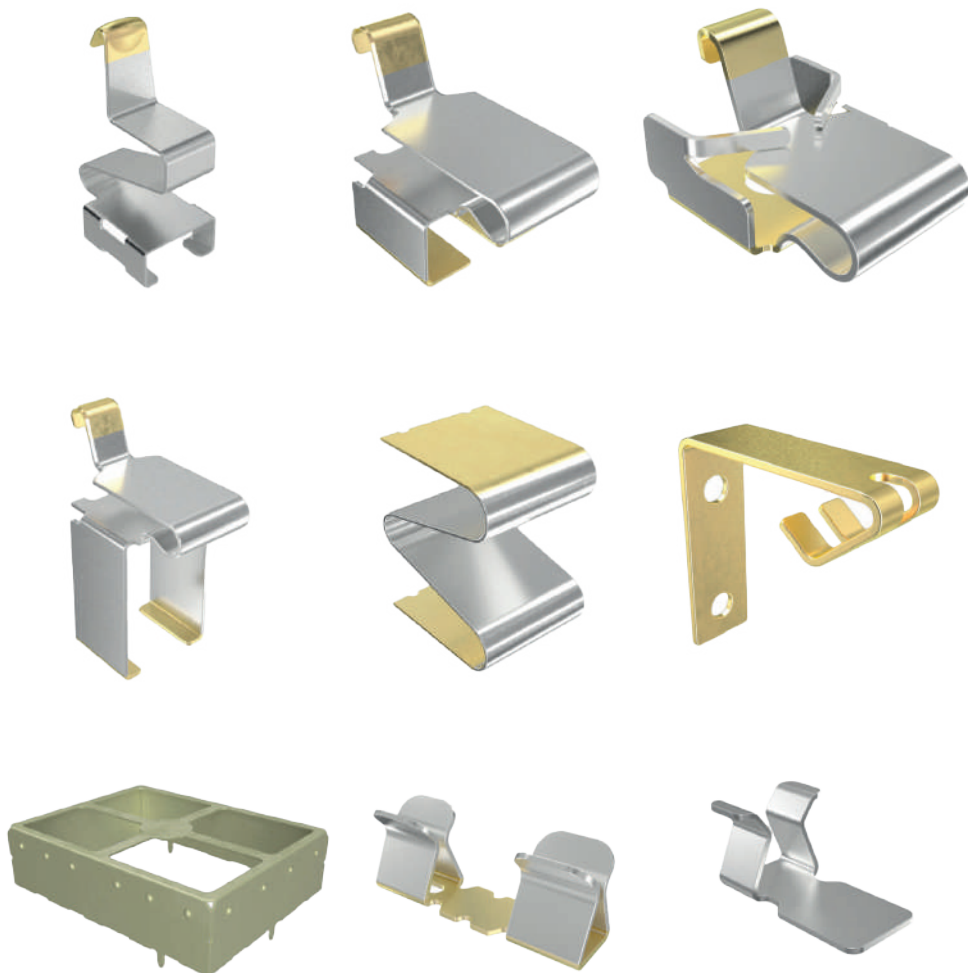
## ▲ FPC SERIES CONNECTOR

- Passo da 0,21 a 2,54 mm
- Versioni diritte, 90°, Zif, Lif, Non Zif
- Posizioni da 4 fino a 80 poli
- Montaggio Top Entry, Bottom Entry
- Temperatura -40°C / +105°C, USCAR -55°C +125°C



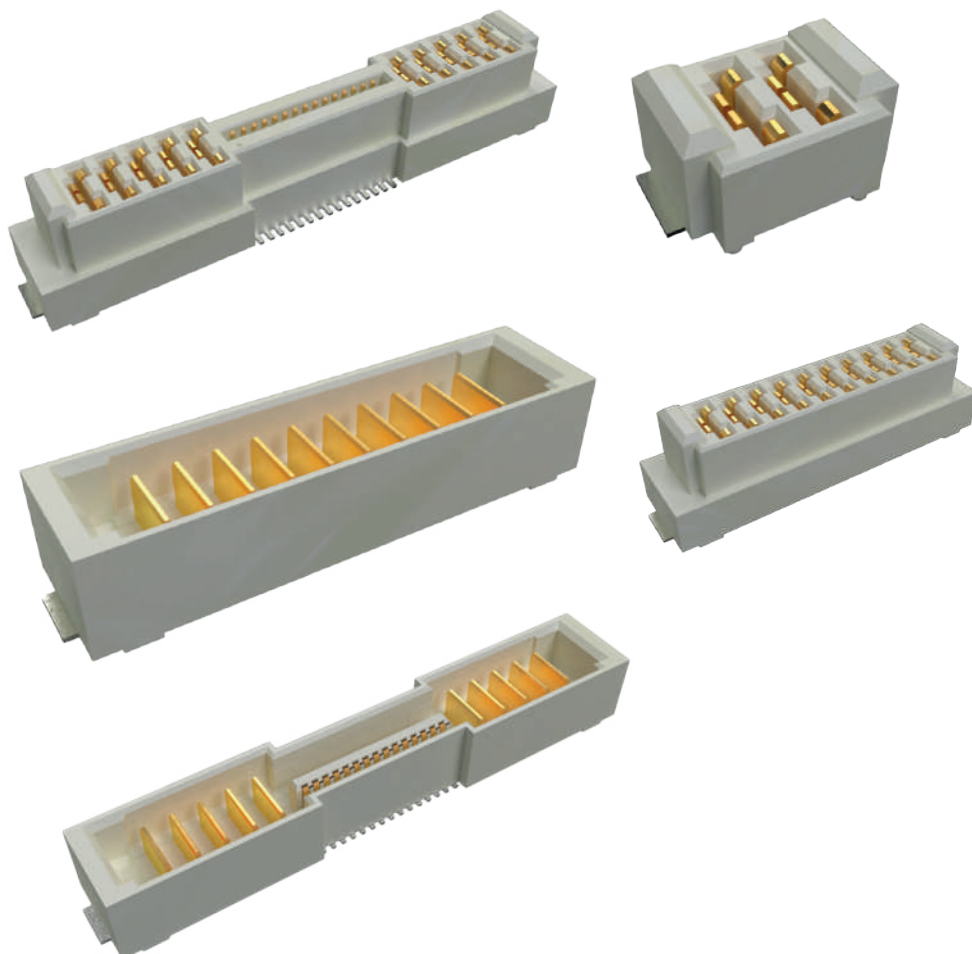
## ESD CONNECTOR

- Molle per collegamenti di segnale, potenza e schermo
- Design compatto, facile installazione
- Altezze variabili da 1,70 a 16 mm
- Temperatura -40°C / +105°C



## COMBOSTAK / POWERSTAK BOARD TO BOARD TERMINATIONS

- Connettore ibrido mezzanine compatto
- Passo 0,5 mm segnali, 2 mm potenza
- Posizioni 20-120 segnali, 2-10 potenza, stak = 5-20 mm
- Montaggio SMD
- Qualificato USCAR-2 / vibrazioni & shock V2



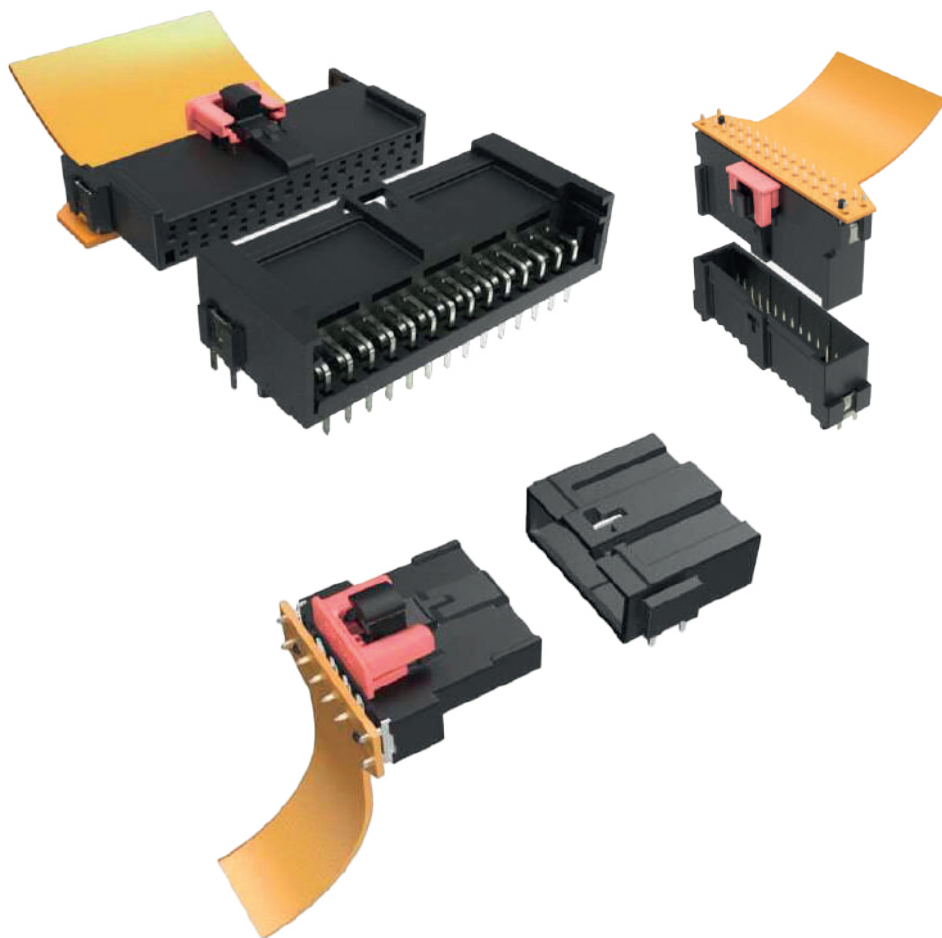
## INDUSTRIAL ETHERNET CONNECTORS

Ampio portafoglio di connettori e cavi assemblati per applicazioni Ethernet ad alta velocità secondo gli standard di Industria 4.0



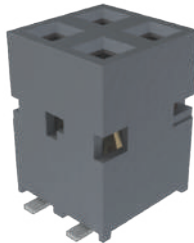
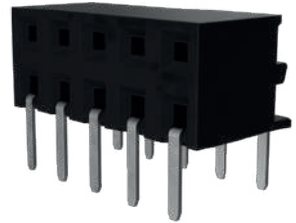
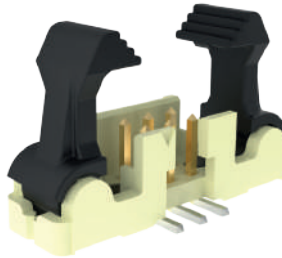
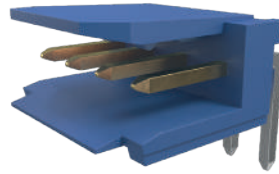
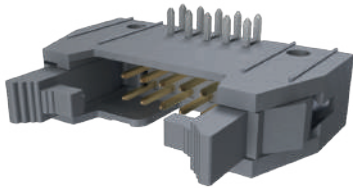
## ▲ FLEXLOCK

- Sistema di connessione modulare per misurare il livello di carica/scarica di una batteria
- L'impiego di una soluzione flex permette di ridurre sensibilmente il peso rispetto ai tradizionali cavi discreti
- Passo 2,54 e 3,20 mm
- Posizioni 10-36 per 2,54 mm, 10-26 per 3,20 mm
- Compatibile con USCAR-2 e LV 214 S3



## WIRE TO BOARD SIGNAL

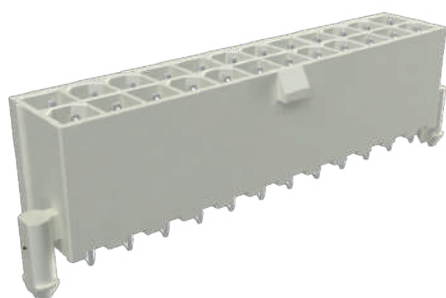
- Passo da 0,80 a 2,54 mm
- Versioni diritte / 90°
- Posizioni da 2 fino a 100 poli
- Montaggio SMD / THT / PIP
- Temperatura -65°C / 125°C





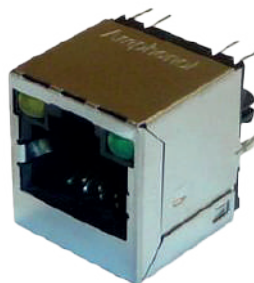
## MINITEK POWER

- Passo da 2,5 a 5,7 mm
- Versioni diritte / 90°
- Posizioni da 2 fino a 24
- Montaggio THT / SMD
- Range di corrente 5-23A



## MODULAR JACKS

Ampia gamma di connettori singola porta / multiporta,  
con o senza schermo, con o senza led, con o senza filtro.  
Versioni ad alta velocità fino a 10Gb/s Cat5e / Cat6 / Cat6A



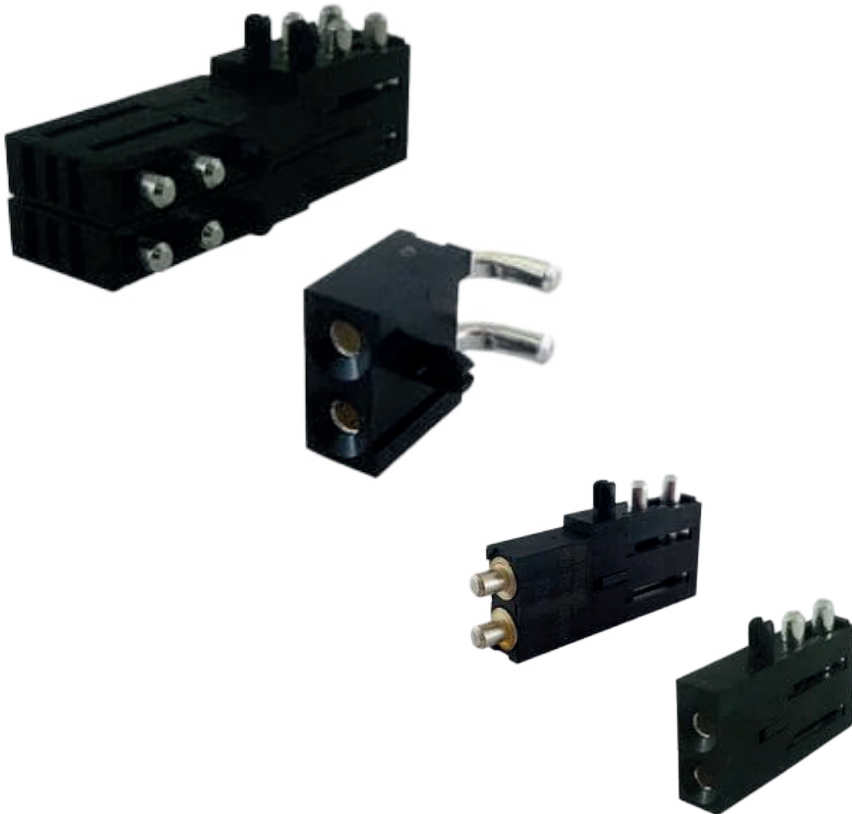
## ▲ PWRBLADE® / PWRBLADE+®

- Connettore ibrido in 2 pezzi con latching e opzione per montaggio a pannello
- Portata in corrente fino ad 85A a contatto
- Soluzione modulabile con inserti di potenza e di segnale
- Montaggio da PCB diritta o 90°



## COOLPOWER®

- Connettore in 2 pezzi ibrido con guide di accoppiamento
- Portata 35 – 250A a contatto
- Montaggio uscita diritta o 90°, versione mezzanine con stack da 20 a 40 mm



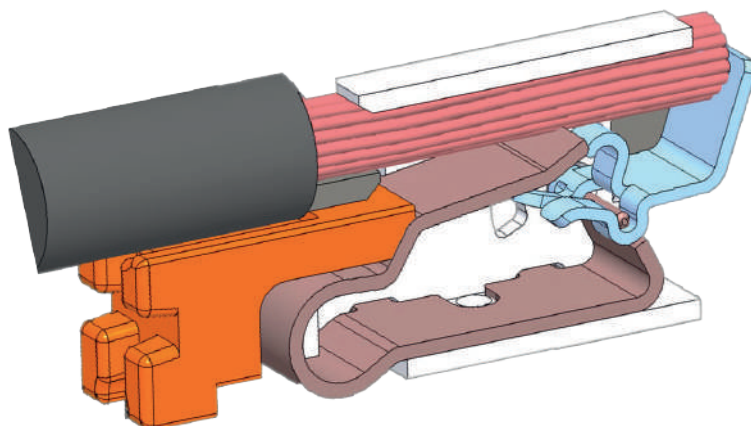
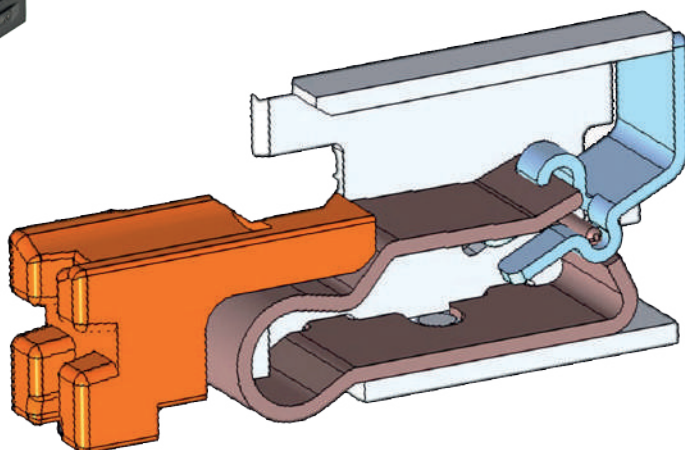
## ▲ BARKLIP®

- Connettore in 2 pezzi
- Versioni I/O, PCB/Busbar
- Portata I/O 100 – 500A
- PCB/Busbar 150 – 1000A
- Range cavi 14 – 2 AWG



## ▲ SCONNETTIBILI PUSH-IN

- Nuovo connettore volante che consente l'utilizzo di un semplice cavo trefolato/spelato senza puntalino
- Compatibile con gli header esistenti
- UL rating 10A / 300V
- Passo 3,5 mm compatibile per applicazione sul campo
- Numero di poli disponibili da 2 a 24
- 8 differenti colori (nero / rosso / arancio / giallo / verde / blu / grigio / bianco)
- Temperatura operativa -40°C / 105°C



## ▲ M8

- Soluzione tipicamente utilizzata per strumentazione di misura/controllo in ambito industriale
- Portata nominale da 0,5A a 3A (a seconda del numero di contatti)
- Layout da 3 a 13 poli
- Grado di tenuta IP67/IP68/IP69K
- Aggancio snap-in / avvitamento
- Fornibili in versioni precablate e/o costampate (dritte/90°)



## ▲ M12

- Soluzione estremamente diffusa in ambito automazione industriale
- Versioni power fino a 16A / segnali fino a 4A secondo la IEC 61076-2-101
- Layout da 2 a 17 poli
- Grado di tenuta IP67/IP68/IP69K
- Supporta gli standard Profibus / DeviceNet (Cod. A) / Fieldbus (Cod. B) / PROFINET / Ethernet (Cod. D) / Ethernet 10Gbps (Cod. X)
- Nuova versione **MPRONTTO-12** — plug compatibile con qualsiasi socket M12\*1.0 esistente sul mercato



## HS-LOK

- Connessione push-pull molto compatta per utilizzo in condizioni di spazio ridotte
- Portata nominale fino a 5A
- Layout da 2 a 6 poli
- Grado di tenuta IP68 anche disaccoppiato
- Versione da cavo precablata e costampata
- UV resistant



## X-LOK

- Connessione push to lock per alimentazione/segnali/dati/ibrida
- Portata nominale fino a 50A a contatto
- Grado di tenuta IP68
- Disponibili versioni a crimpare/vite/saldare su filo e contatti da pcb per il montaggio su scheda
- Versioni plastiche/metalliche (MINI size con EMI shielding)
- Fornibili già cablati e costampati (versioni dritte/90°)





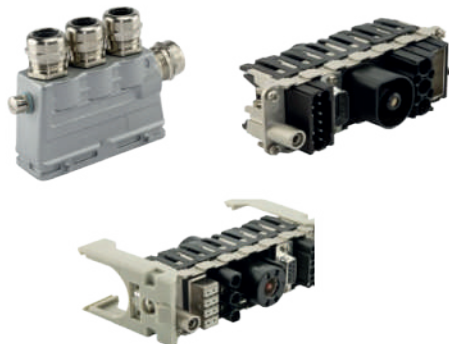
## ▲ MOTION|GRADE®

- Connessioni estremamente robuste per servomotori
- M23 Signal à fino a 19 contatti / max 10A@160V
- M23 Power à fino a 9 contatti / max 30A@630V
- M23 Hybrid à fino a 15 contatti / max 30A@630V
- M40 à fino a 8 contatti / max 75A@630V
- Fornibile in versioni dritto/90° anche da pannello
- Grado di tenuta IP67



## ▲ HEAVY|MATE®

- Connessione push-pull molto compatta per utilizzo in condizioni di spazio ridotte
- Portata nominale fino a 5A
- Layout da 2 a 6 poli
- Grado di tenuta IP68 anche disaccoppiato
- Versione da cavo precablata e costampata
- UV resistant



## ▲ ECO|MATE® AQUARIUS

- Connettori circolari in materiale termoplastico con aggancio a baionetta o push to lock
- Portata nominale fino a 56A@600V
- Grado di tenuta all'acqua IP67/IP68/IP69K
- Resistenti a raggi UV/vibrazioni
- Temperatura operativa -40°C / + 125°C
- Disponibili anche versioni da pcb per montaggio su scheda



## ▲ ECO|MATE® RM

- Connettori circolari metallici e robusti con aggancio a baionetta derivati dalla MIL-DTL-26482
- Portata nominale fino a 300A@630V (versione High Amp con contatto RADSOK®)
- Grado di tenuta all'acqua IP67
- Versioni per schermatura elettromagnetica disponibili
- Temperatura operativa -40°C / + 125°C
- Versioni con grommet per filo singolo



## ▲ FLOS & FLOS+

- Connessione metallica robusta con meccanismo di aggancio/sgancio di tipo push-pull e break away
- Ideale per trasmissione dati/segnali/potenza sia in ambito indoor (IP50) che per esterni (IP68)
- Portata nominale fino a 25A@700V
- Layout da 2 a 19 poli
- Versioni resistenti alle nebbie saline (fino a 1.000 ore)
- Schermatura a 360° opzionale



## ▲ RJ45

- Soluzione idonea per applicazioni industrial Ethernet
- Trasmissione dati Cat.5e / Cat.6a (10Gbps)
- Supporta PoE
- Grado di tenuta IP67 anche disaccoppiato
- Versioni plastiche/metalliche (EMI shielding)
- UL94V-0



## USB

- Ampia gamma di tipologie disponibili (Type-A / Type-B / Type-C / Mini USB / Micro USB)
- Velocità di trasmissione dati fino a 10Gbps
- Modalità di aggancio a baionetta/avvitamento
- Grado di tenuta IP67/IP68 anche disaccoppiato
- Standard supportati à USB 2.0 / USB 3.2 (Gen 1) / USB 3.2 (Gen. 2)



## D-SUB

- Connessione per trasmissione dati I/O tra le più diffuse
- Grado di tenuta IP67/IP68 anche disaccoppiato
- Layout standard e high density (fino a 78 poli)
- Disponibili anche versioni da cavo precablate
- UV resistant / flammability UL94V-0

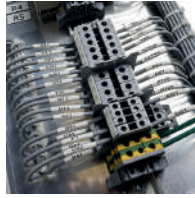


## ▲ PRESSURE RELIEF VENT

- I connettori VENT sono progettati per mantenere in equilibrio la pressione interno/esterno apparecchiatura
- Costruiti con membrane idrofobiche/oleofobiche, aiutano a ridurre la formazione di umidità all'interno del dispositivo
- Grado di tenuta IP68/IP69K
- Versioni in plastica/metallo/acciaio INOX
- Disponibili in versioni filettate / snap-in
- Permeabilità all'aria fino a 10.000ml/min @70mbar



## ETICHETTE E SISTEMI DI STAMPA PER IDENTIFICAZIONE CAVI



Stampante BBP12,  
bassi volumi di stampa



Stampante i3300,  
medi volumi di stampa  
e frequenti cambi di  
tipologia etichetta



Stampante i7100,  
grandi volumi di stampa

## ETICHETTE E SISTEMI DI STAMPA AUTOMATICI PER IDENTIFICAZIONE CAVI

Stampante applicatrice A6200, bassi volumi di stampa, etichette autolaminanti per cavi diametro max.





Stampante applicatrice A6500, alti volumi di stampa, etichette autolaminanti per cavi diametro max.



Stampante applicatrice A5500, alti volumi di stampa, etichette a bandiera per cavi diametro max.



Stampante applicatrice flagmaker, alti volumi di stampa, etichette a bandiera per cavi diametro max.

## ETICHETTE E SISTEMI DI STAMPA PER CIRCUITI STAMPATI



Stampante i7100, 600 dpi, per etichette e barcodes di piccola dimensione



Etichette in poliimmide e poliestere per pcb





Etichette e mascheratura  
in poliimide per  
applicatori automatici

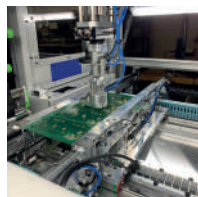
## ETICHETTE E SISTEMI DI STAMPA AUTOMATICI PER CIRCUITI STAMPATI



Feeder per macchine  
pick and place



Stampante  
etichettatrice A8500  
integrabile in linee  
scmt

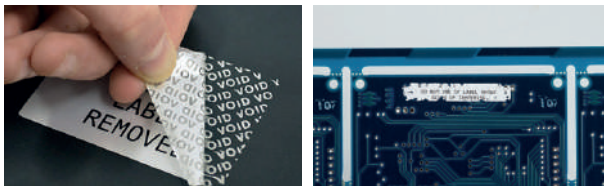


Modulo stampante  
etichettatrice flexcell  
A8500 integrabile in  
linee scmt O stand alone

## ETICHETTE PER DATO DI TARGA



Etichette in poliestere bianco, metallizzato



Etichette antieffrazione, frangibili o a impronta



Etichette in poliestere spessorato, alternative alle tradizionali  
Targhe in alluminio



Etichette in poliestere bianco o metallizzato con sovralamina

## RFID, ETICHETTE, LETTORI PORTATILI, ANTENNE, INTEGRAZIONE



Etichette anche per applicazione su metallo



Lettori fissi e portatili



Antenne, ip67 per esterno



Integrazione sw



## VENTOLE PER AMBIENTI OSTILI CON PROTEZIONE IP55 E IP68

- Progettate per resistere a umidità, contaminanti, nebbia salina, alte temperature o composti corrosivi.
- Grado di protezione IP55 per ambienti con esposizione occasionale a solidi e liquidi.
- Grado di protezione IP68 per una protezione completa da polvere e umidità.  
Possono essere immerse in acqua fino a 3 metri.
- Disponibili modelli EC con classificazione ATEX per aree pericolose Zona 2, Gruppo IIC.
- Le ventole interamente in metallo sono adatte per applicazioni a calore elevato e ambienti corrosivi.
- Classificate per nebbia salina secondo i test GR487 e con una durata L10 di 65.000 ore o più.
- I modelli resistenti alla corrosione sono ideali per ambienti che richiedono protezione dai raggi UV e dall'ozono.



## VENTOLE DC AD ALTA PERFORMANCE E AD ALTA PRESSIONE STATICA

- I ventilatori a corrente continua (CC) sono perfetti per le applicazioni in cui il progetto richieda funzioni speciali o una soluzione più efficiente dal punto di vista energetico.
- Disponibile in 5 V, 12 V, 24 V, 48 V e 60 V con tensioni personalizzate disponibili su richiesta.
- Tutti i modelli standard presentano un grado di protezione IP44.
- Sono disponibili ulteriori gradi IP e versioni con nebbia salina.



## ▲ VENTOLE EC

- Le ventole commutate elettronicamente utilizzano motori brushless che convertono l'alimentazione AC in DC, offrendo un'efficienza fino al 30% superiore rispetto ai motori tradizionali AC.
- Possono sostituire le soluzioni tradizionali AC in molte applicazioni mantenendo l'interfaccia tra ventola e dispositivo.
- Possibilità di aggiungere funzioni speciali come allarmi, uscite tachimetriche e controlli PWM, che sono difficili da ottenere con i motori AC convenzionali.
- I vassoi sono costruiti con acciaio ad alte prestazioni e guide laterali in alluminio estruso per garantire la piena affidabilità del prodotto.
- Tutti i vassoi modulari EC hanno un'altezza di 1 unità rack e si adattano allo standard rack da 19", offrendo soluzioni da 401 a 1204 CFM e moduli con 3-6 o 9 ventole.



## ▲ GRIGLIE A PERSIANA PER VENTOLE

- I kit di ventole con filtro a persiana sono disponibili in dimensioni da 80mm a 280mm.
- Sono progettati per proteggere armadi industriali, elettrici ed elettronici da polvere, sporco e umidità.
- Le versioni sono disponibili con chiusura a scatto scorrevole e incernierata, fornendo una protezione UV aggiuntiva.
- Ogni kit include una ventola, una protezione con aletta per la ventola, un filtro, una protezione metallica e la bulloneria necessaria.



## ▲ UTGX

- Connettori compatti/robusti con aggancio a baionetta resistenti a raggi UV/urti/acqua (IP68/IP69K)
- Disponibili anche versioni high seal, il connettore mantiene quindi la tenuta all'acqua anche quando disaccoppiato
- Rivestimento metallico dell'inserto femmina con 3 punti di ancoraggio in acciaio inossidabile/superiore robustezza meccanica per garantire le prestazioni anche in ambienti difficili
- 500 cicli di aggancio/sgancio secondo la norma IEC 60512-9a
- UTGX standard compatibile con la normativa EN45545-2 (R22 HL2 / R23 HL2)



## ▲ UTSX

- Connettori "all plastic" con aggancio a baionetta resistenti a raggi UV/vibrazioni/acqua (IP68/IP69K)
- Disponibili anche versioni high seal, il connettore mantiene quindi la tenuta all'acqua anche quando disaccoppiato
- 250 cicli di aggancio/sgancio secondo la MIL-C-26482
- 500 ore di resistenza alle nebbie saline secondo la EIA-364-26
- Durata fino a 27 anni in contesti industriali secondo la norma ISO21207 – Metodo B / 5 cicli



## ▲ CLIP DI FISSAGGIO PER CAVI

- Gli inserti morbidi in AEM proteggono il cablaggio dallo schiacciamento, dall'abrasione e dagli agenti chimici
- Facilità di installazione grazie alla chiusura con cerniera
- In PA46 per temperature fino a 150°C
- Per fissaggio su perno da 5,0 mm con pin antirotazione
- Per 2 cavi o cablaggi in parallelo



## ▲ FASCETTE PER CABLAGGI

- Adatte per legare cavi
- Possibilità di avere 2 oppure 3 uscite in parallelo
- Materiale PA66
- Sono tutte anti rotazione e si fissano con un perno



## ▲ GUAINA TERMORESTRINGENTE

- Guaina in poliolefina a parete sottile e flessibile
- Restringimento rapido e bassa temperatura di restringimento
- Soddisfa e supera un elevato numero di standard industriali
- Disponibile in una vasta gamma di colori e dimensioni differenti
- Ritardante di fiamma e omologato UL224 VW1



## ▲ CALZA TRECCIATA

- Realizzata in un poliestere molto robusto
- Flessibilità elevata
- Elevata resistenza all'abrasione
- Copertura ottimale della superficie
- Temperatura operativa -50°C / +150°C
- UL 94 V2, FMVSS-302



## ▲ GUAINA TWIST

- Realizzata in un poliestere molto robusto
- Flessibilità elevata
- Elevata resistenza all'abrasione
- Copertura ottimale della superficie
- Temperatura operativa -50°C / +125°C





## ▲ ATTREZZATURE PER FASCETTE

- EVO7 tirafascette manuale fino a diametri di 4,8 mm
- EVO9 Tirafascette manuale fino a diametri di 9.5 mm
- Disponibile macchina automatica per legatura fascette / portatile





[www.cl-ever.com](http://www.cl-ever.com)

**CLEVER s.r.l.**

Via Minghetti, 29 40057  
Granarolo dell'Emilia (BO) - Italy

**e-mail** [info@cl-ever.com](mailto:info@cl-ever.com)  
**Tel** +39 051 19930944  
**Fax** +39 051 702910

Filiale di Macherio

Via Giacomo Matteotti 7/A 20846  
Macherio (MB) - Italy

**Tel** +39 039 2277191  
**Fax** +39 039 2277187

